



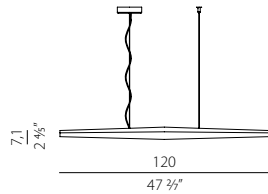
Lampada a sospensione e da terra con sezione pentagonale in alluminio piegato e inciso. Sorgente luminosa composta da modulo LED e dimmerazione di serie DALI/ PUSH DIM integrata nel corpo della lampada tramite driver ultra-flat di ultima generazione. Versione a sospensione disponibile in due lunghezze (120 e 210 cm) a luce diretta. Disponibile versione a sospensione a luce indiretta, ideale per creare composizioni in combinazione con la versione a luce diretta. Disponibile versione da terra con base realizzata in metallo tagliato a laser, piegato, e verniciato. Finitura con vernice poliaccrilica in bianco o nero. Ideale per uffici, zone living, e in composizione per arredare grandi spazi.

Suspension and floor lamp with pentagonal section in folded and carved aluminum. Light source made of LED module and DALI/ PUSH DIM ultra-flat driver integrated in the suspended body of the fitting. Suspended version available in two dimensions (120 and 210 cm) with direct down light. Availability of an indirect up light suspension version, ideal to create compositions in combination with the direct down light version. Floor version with base in metal laser-cut, bent and painted. Finished in polyacrylic paint in white or black. Ideal for offices, living areas, and in compositions to furnish large spaces.

PAGE CATALOGUE 26

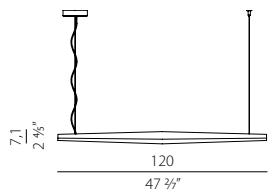
CODICE
CODEFONTI LUMINOSE
LIGHT SOURCES

Kgn

**L020__120.0102**

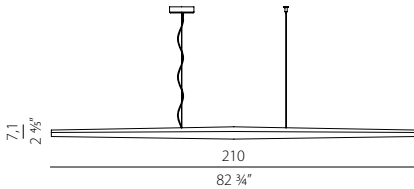
Potenza assorbita apparecchio / Luminaire power consumption 23W
Flusso luminoso apparecchio / Luminaire luminous flux 1502 lm
3000K Ra 80 220-240V DALI / PUSH DIM

Direct light

**L021__120.0102**

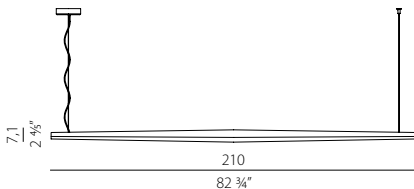
Potenza assorbita apparecchio / Luminaire power consumption 23W
Flusso luminoso apparecchio / Luminaire luminous flux 1502 lm
3000K Ra 80 220-240V DALI / PUSH DIM

Indirect light

**L020__210.0102**

Potenza assorbita apparecchio / Luminaire power consumption 44W
Flusso luminoso apparecchio / Luminaire luminous flux 3004 lm
3000K Ra 80 220-240V DALI / PUSH DIM

Direct light

**L021__210.0102**

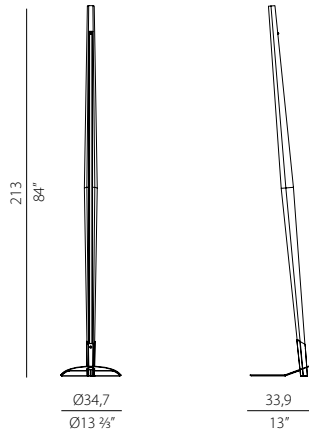
Potenza assorbita apparecchio / Luminaire power consumption 44W
Flusso luminoso apparecchio / Luminaire luminous flux 3004 lm
3000K Ra 80 220-240V DALI / PUSH DIM

Indirect light

CODICE
CODE

 FONTI LUMINOSE
LIGHT SOURCES

Kgn

T020__210.0102
 Potenza assorbita apparecchio / Luminaire power consumption 44W 0,00
 Flusso luminoso apparecchio / Luminaire luminous flux 3004 lm
 3000K Ra 80 220-240V PUSH DIM

 Fotometrie e Classi Energetiche disponibili www.panzeri.it / Photometric data and Energy Label available at www.panzeri.it

CODICI COLORI DISPONIBILI / COLOUR CODES AVAILABLE

01 Bianco
White

02 Nero
Black